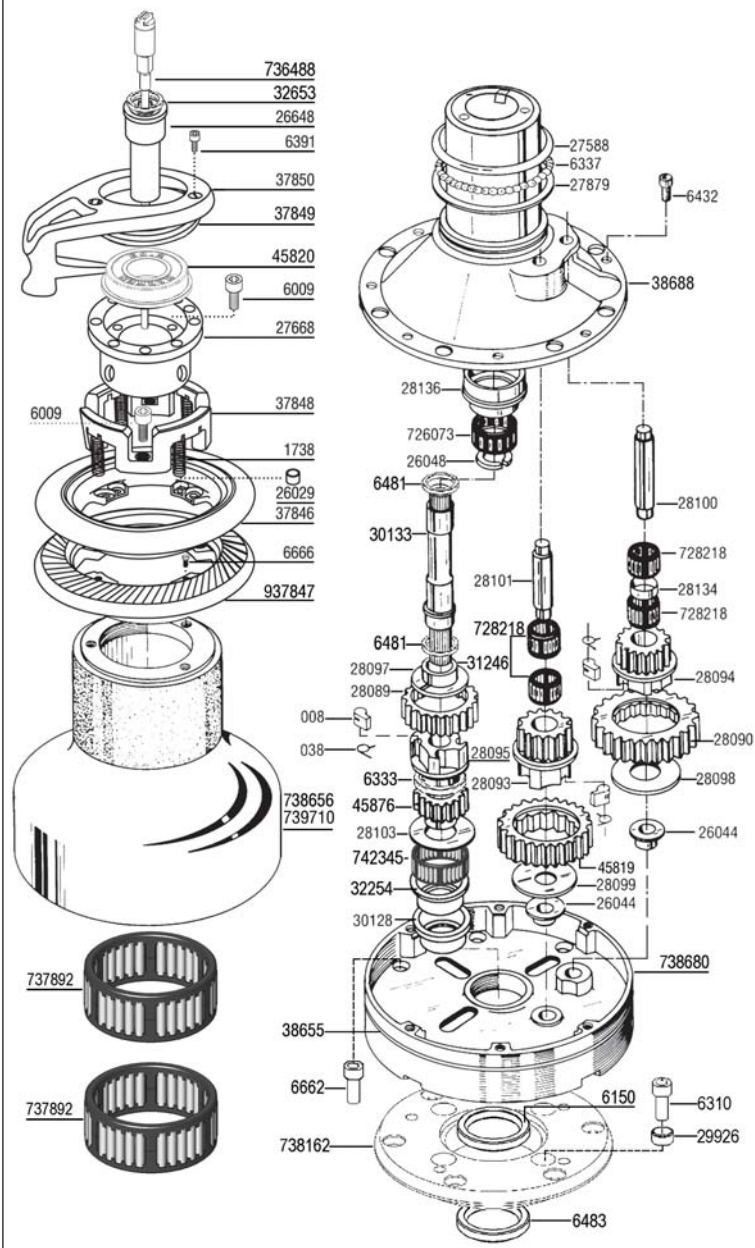


# HARKEN® 60.2ST E/HY

**GB:** Electric-Hydraulic Two-Speed Self-Tailing Winch. Winch Parts Installation Service.  
**F:** Winch self-tailing Electrique-Hydraulique deux vitesses. Installation du winch et remplacement des pièces.  
**D:** Winschen Zweigang Selbstailing Elektrische-Hydraulische. Winschen Zerteilt Installation Service.  
**I:** Winch Self-Tailing Elettrico-Iraulico Due Velocità. Componenti del Winch Installazione Manutenzione.  
**E:** Winche Electrico-Hidráulico de dos velocidades (Self-Tailing). Piezas del Winche Mantenimiento e Instalación.



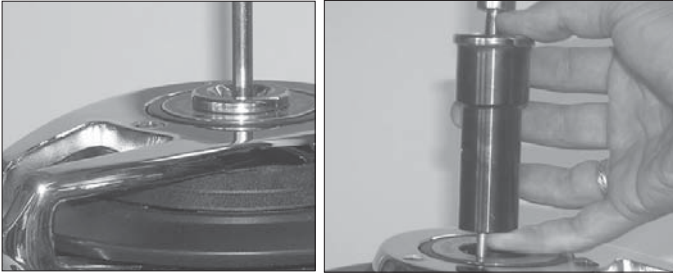
45867	Gear • Engrenage • Zahnrad • Ingranaggio • Engranaje
38688	Center Stem • Axe Central • Haupt-Welle • Supporto Campana • Vástago Central
45820	Logo • Logo • Logo • Marchio • Logo
45777	Top Cap • Couvercle supérieur • Abdeckung • Marchio • Casquillo superior
726073	Bearing • Roulement • Lager • Cuscinetto • Cojinete
728218	Bearing • Roulement • Lager • Cuscinetto • Cojinete
737892	Bearing • Roulement • Lager • Cuscinetto • Cojinete
742345	Bearing • Roulement • Lager • Cuscinetto • Cojinete
736488	Disconnect Rod Assy • Tige de désaccouplement • Kupplung-Gruppe • Assieme asta di disconnessione • Conjunto arilla desconexión
738162	Mounting Plate • Embase de fixation • Grund-Platte • Piastra di montaggio • Placa de Montaje
738680	Base • Embase • Basis • Base • Base
739710	Chrome Drum • Poupée Chromée • Chrom Trommel • Campana in Cromo • Tambor Cromado
738656	Aluminum Drum • Poupée Aluminium • Aluminium Trommel • Campana in Alluminio • Tambor de Aluminio
<b>GB: Suggested Service Kits • F: Kits de Pièces Détachées • D: Empfohlener Service Satz • I: Kit per la Manutenzione Consigliati • E: Kits de Mantenimiento Recomendados</b>	
BK4512	10 008 Pawl • Cliquet • Klinke • Nottolino • Gatillo
	10 038 Spring • Ressort • Feder • Molla • Muelle
BK4513	100 ml Grease • Tube de Graisse • Fett • Grasso • Grasa

<b>GB: Required Tools • F: Outillage Nécessaire • D: Erforderliches Werkzeug • I: Attrezzi necessari • E: Herramientas Necesarias:</b>	
Screwdriver • Tournevis • Schraubendreher • Cacciavite • Destornillador	
Plastic Head Hammer or Mallet • Massette ou maillet à embouts plastiques • Kunststoff-Hammer • Martello con testa in plastica • Martillo con cabeza de plástico o mazo	
Small Knife • Petit couteau • Kleines Messer • Piccolo coltello • Cuchillo Pequeño	
Brush • Brosse • Pinsel • Pennello • Pincel	
Rags • Chiffons • Lappen • Stracci • Trapos	
Solvent • Diluant • Lösungsmittel • Solvente • Disolvente	
Oil • Huile • Oel • Olio • Aceite	
Grease • Graisse • Fett • Grasso • Grasa	
<b>GB: Parts List • F: Liste des Pièces Détachées • D: Teile Liste • I: Lista dei Componenti • E: Lista de Piezas:</b>	
008	Pawl • Cliquet • Klinke • Nottolino • Gatillo
038	Pawl Spring • Ressorts de cliquet • Klinken-Feder • Molla per nottolino • Muelle del Gatillo
1738	Spring Support • Support de Ressort • Feder Halterung • Supporto per Molle • Soporte de Muelle
6009	Screw • Vis • Schraube • Vite • Tornillo
6150	Base Ring • Bague d'embase • Basis-Ring • Anello della base • Anillo base
6310	Screw • Vis • Schraube • Vite • Tornillo
6333	O-ring • Joint torique • O-Ring • Guarnizione • Junta tórica
6337	Stainless Steel Ball • Billes en acier inoxydable • Kugel, Edelstahl • Sfere in acciaio inossidabile • Bola de acero inoxidable
6391	Screw • Vis • Schraube • Vite • Tornillo
6432	Screw • Vis • Schraube • Vite • Tornillo
6481	O-Ring • Joint • O-Ring • O-Ring • Junta
6483	Seal • Joint • Dichtung • Corteco • Sellador
6662	Screw • Vis • Schraube • Vite • Tornillo
6666	Screw • Vis • Schraube • Vite • Tornillo
26029	Plastic Washer • Rondelle Plastique • Scheibe, Kunststoff • Rondella in plastica • Arandela de plástico
26044	Bushing • Bague de palier • Buchse • Bussola • Cojinete
26048	Split Washer • Rondelle fendue • Spreng-Ring • Rondella separatrice • Arandela Partida
26648	Handle Socket • Douille de manivelle • Kurbel Fassung • Mozzo innesto maniglia • Tintero de la maneta
27588	Thrust Bearing • Douille de manivelle • Druck-Lager • Anello per cuscinetto reggisplinta • Cojinete de Empuje
27668	Stripper Arm Base • Support de bras de décrochage • Basis Stripper-Arm • Supporto staffa • Base del Brazo separador
27879	Thrust Washer • Support de bras de décrochage • Druck-Ring • Rondella di rasamento • Arandela de Empuje
28089	Ratchet Gear • Bague de palier • Sperr-Rad • Ingranaggio a cricco • Engranaje de retención
28090	Ratchet Gear • Bague de palier • Sperr-Rad • Ingranaggio a cricco • Engranaje de retención
28093	Pawl Gear • Cliquet d'engrenage • Klinken-Rad • Ingranaggio portanottolini • Engranaje del Gatillo
28094	Pawl Gear • Cliquet d'engrenage • Klinken-Rad • Ingranaggio portanottolini • Engranaje del Gatillo
28095	Pawl Gear • Cliquet d'engrenage • Klinken-Rad • Ingranaggio portanottolini • Engranaje del Gatillo
28097	Washer • Rondelle • Scheibe • Rondella • Arandela
28098	Washer • Rondelle • Scheibe • Rondella • Arandela
28099	Washer • Rondelle • Scheibe • Rondella • Arandela
28100	Gear Shaft • Arbre d'Engrenage • Getriebe-Welle • Albero per Ingranaggio • Eje De Engranaje
28101	Gear Shaft • Arbre d'Engrenage • Getriebe-Welle • Albero per Ingranaggio • Eje De Engranaje
28103	Washer • Rondelle • Scheibe • Rondella • Arandela
28134	Spacer • Entretoise • Abstandhalter • Distanziale • Separador
28136	Spindle Guide • Guide d'arbre • Wellen-Führung • Boccola per perno • Guía del eje
29926	Plastic Bushing • Bague de palier plastique • Buchse, Kunststoff • Bussola in plastica • Cojinete de plástico
30128	Bushing • Bague de palier • Buchse • Bussola • Cojinete
30133	Spindle • Arbre • Welle • Albero principale • Guía del eje
31246	Bushing • Bague de palier • Buchse • Bussola • Cojinete
32254	Bushing • Bague de palier • Buchse • Bussola • Cojinete
32653	Plastic Washer • Rondelle Plastique • Scheibe, Kunststoff • Rondella in plastica • Arandela de plástico
37846	Upper Jaw • Mâchoire Supérieure • Obere Backe • Semipuleggia Superiore • Mordaza Superior
937847	Lower Jaw • Mâchoire Inférieure • Untere Backe • Semipuleggia Inferiore • Mordaza Inferior
37848	Spring Support • Support de Ressort • Feder Halterung • Supporto per Molle • Soporte de Muelle
37849	Cover • Pignon à cliquet • Deckel • Coperchio • Engranaje
37850	Stripper Arm Support • Bras de décrochage Partisan • Stripper Arm Support • Supporto staffa • Soporte del Brazo separador
38655	Red Line Ring • Bague Ligne Rouge • Roter Ring • Anello con linea rossa • Anillo de plástico rojo
45819	Ratchet Gear • Bague de palier • Sperr-Rad • Ingranaggio a cricco • Engranaje de retención

**GB:** When ordering parts, please include a "B" before each number (i.e. B008). • **F:** A la commande, veuillez ajouter un "B" devant chaque référence (par exemple, B008). • **D:** Zum Bestellen von Teilen, bitte jeweils ein "B" vor die Nummer setzen (z.B. B008). • **I:** Quando ordinate i componenti, per cortesia inserite la lettera "B" prima di ciascun numero (i.e. B008). • **E:** Al pedir las piezas de repuesto, incluir una "B" delante de cada número (p.ej. B008).

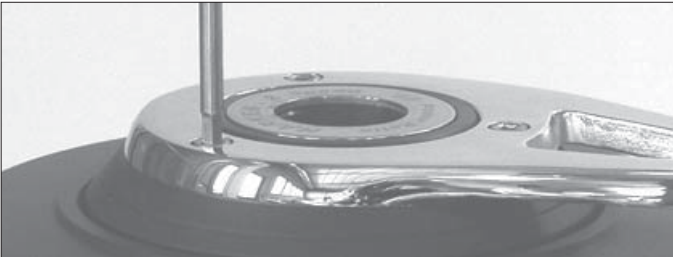
**1) GB: Remove Disconnect Rod and Handle Socket • F: Démontez la douille de manivelle • D: Kupplungs-Stange und Kurbel-Fassung ausbauen • I: Rimuovere l'asta di disconnessione e il mozzo per l'innesto della maniglia • E: Desmontar la Varilla desconectadora y el tintero de la maneta**

**GB:** Loosen disconnect rod using flathead screw driver as shown below. Remove Disconnect Rod and handle cocket. • **F:** Desserrez la tige de désaccouplement à l'aide d'un tournevis plat comme illustré ci-dessous. Démontez la tige de désaccouplement et la douille de manivelle. • **D:** Kupplungs-Stange mit flachem Schraubendreher lösen wie unten gezeigt. Kupplungs-Stange und Kurbel-Fassung abnehmen. • **I:** Svitare l'asta di disconnessione utilizzando un cacciavite a testa piatta come mostrato sotto. Rimuovere l'asta di disconnessione e il mozzo per l'innesto della maniglia. • **E:** Aflojar la Varilla de desconexión, usando un destornillador de cabeza plana, como puede verse abajo. Quitar la Varilla de desconexión y el tintero de la maneta.



**2) GB: Remove Stripper Arm and name Ring • F: Déposez le bras de décrochage et la bague de nom • D: Stripper und Ring ausbauen • I: Rimuovere la staffa e l'anello con il marchio • E: Quitar el Brazo separador y el Anillo con el nombre**

**GB:** Loosen the three (3) allen screws. Remove stripper arm. Remove Name Ring and black cover ring. • **F:** Desserrez les trois (3) vis Allen. Déposez le bras de décrochage bronze. Démontez la bague de nom et la bague de couvercle noire. • **D:** Die (3) Inbus-Schrauben lösen. Stripper abnehmen. Namen-Ring und schwarzen Deck-Ring abnehmen. • **I:** Svitare le tre (3) viti a brugola. Rimuovere la staffa. Rimuovere l'anello con il marchio e il coperchio ad anello nero • **E:** Aflojar los tres (3) tornillos Allen. Quitar el Brazo separador. Retirar el Anillo con el nombre y el anillo negro.



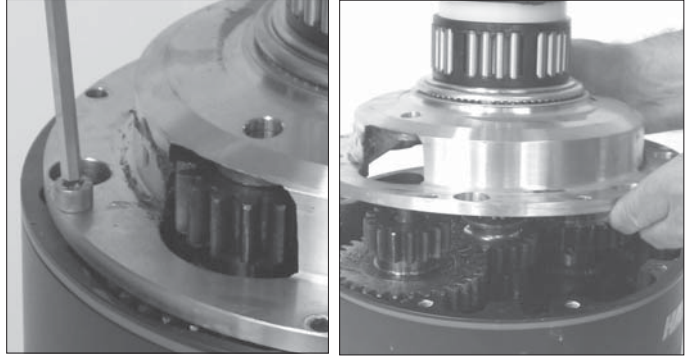
**3) GB: Remove Drum Assembly • F: Démontez la poupée • D: Trommel-Gruppe ausbauen • I: Rimuovere l'assieme campana • E: Desmontar el conjunto del Tambor**

**GB:** Loosen the four (4) allen screws inside the stripper arm support. Remove stripper arm support. Carefully lift off drum assembly, main bearings may remain inside drum due to oil and grease. • **F:** Desserrez les quatre (4) vis Allen du support de bras de décrochage. Déposer le support de bras de décrochage. Soulevez la poupée avec précaution, les roulements principaux peuvent rester collés à l'intérieur de la poupée par l'huile et la graisse. • **D:** Die (4) Inbus-Schrauben im Stripper-Halter lösen. Stripper-Halter abnehmen. Vorsichtig die Trommel-Gruppe abnehmen; dabei können die Haupt-Lager in der Gruppe stecken bleiben wegen Öl/Fett. • **I:** Svitare le Quattro (4) viti a brugola all'interno del supporto staffa. Rimuovere il supporto staffa. Con cautela sollevare l'assieme campana, i cuscinetti principali potrebbero rimanere all'interno della campana a causa dell'olio e del grasso. • **E:** Aflojar los cuatro (4) tornillos Allen en el interior del soporte del Brazo separador. Quitar el soporte del Brazo separador. Sacar cuidadosamente el conjunto del tambor del winche tirando hacia arriba. Los cojinetes principales pueden permanecer en el interior del tambor debido al aceite y/o la grasa.



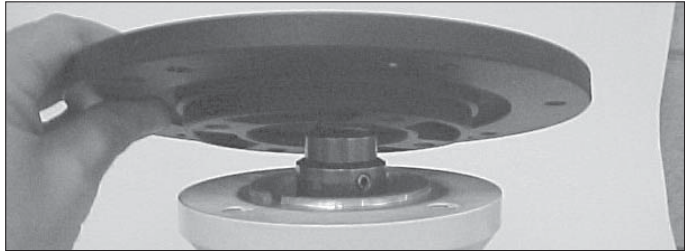
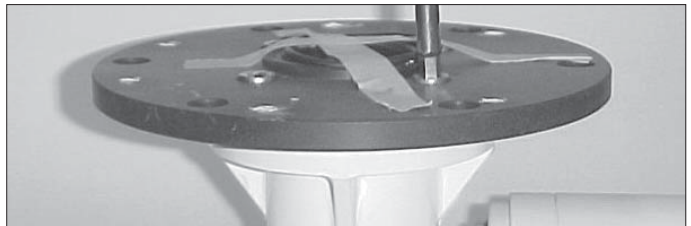
**4) GB: Remove Housing • F: Déposez le boîtier • D: Gehäuse abnehmen • I: Rimuovere il supporto campana • E: Desmontar el Cuerpo**

**GB:** Loosen the six (6) allen screws holding the housing to the aluminium base. Lift off housing. • **F:** Desserrez les six (6) vis Allen fixant le boîtier à l'embase aluminium. Soulevez le boîtier. • **D:** Die (6) Inbus-Schrauben lösen, welche das Gehäuse mit der Aluminium Basis verbinden. Gehäuse abheben. • **I:** Svitare le sei (6) viti a brugola che trattengono il supporto campana alla base in alluminio. Sollevare il supporto campana • **E:** Aflojar los seis (6) tornillos Allen que fijan el Cuerpo a la base de aluminio. Quitar el Cuerpo.



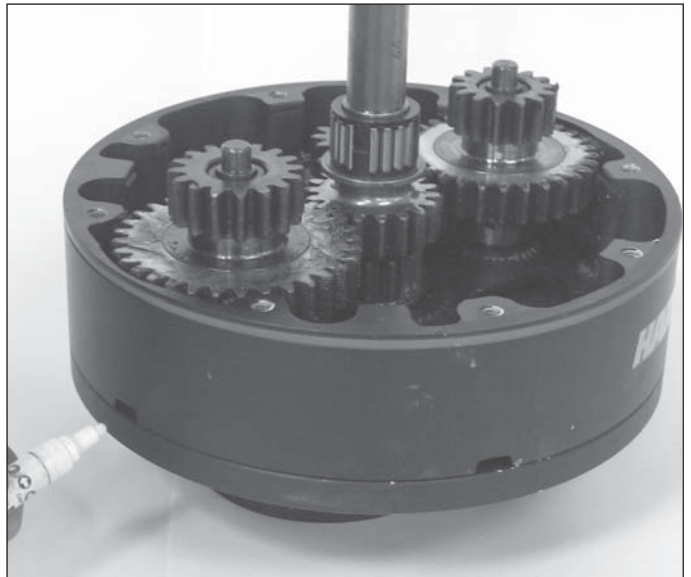
**5) GB: Remove Mounting Plate from Motor/Gearbox Assy • F: Séparez la plaque de fixation de l'ensemble moteur/réducteur • D: Grund-Platte aus der Motor/Getriebe-Gruppe ausbauen • I: Rimuovere la piastra di montaggio dall'assieme motore/ scatola di trasmissione • E: Desmontar la Placa de montaje del conjunto Motor/Caja de engranajes**

**GB:** Loosen the four (4) allen screws. Lift off mounting plate. • **F:** Desserrez les quatre (4) vis Allen. Enlevez la plaque de fixation. • **D:** Die (4) Inbus-Schrauben lösen. Platte abheben. • **I:** Svitare le Quattro (4) viti a brugola. Sollevare la piastra di montaggio. • **E:** Aflojar los cuatro (4) tornillos Allen. Retirar la Placa de montaje.



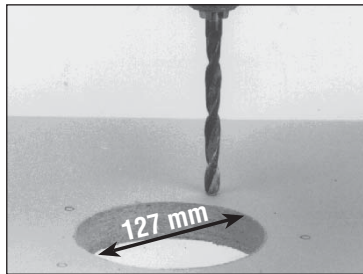
**6) GB: Drive Position • F: Position du mécanisme • D: Antriebs Position • I: Posizionare il pignone finale • E: Posicionamiento de los Impulsores**

**GB:** Place winch base on mounting plate, making sure fastener holes re corresponding. Mark drive position. • **F:** Posez la base du winch sur plaque, en veillant à l'alignement des trous de fixation. Marquez la position du mécanisme. • **D:** WInsch-Basis auf Grund-Platte aufsetzen; dabei darauf achten dass die Schraub-Bohrungen fluchten. Lage der Antriebs-Ritzel markieren. • **I:** Collocare la base del winch sulla piastra di montaggio, assicurandosi che i fori di serraggio corrispondano. Segnare la posizione del pignone finale. • **E:** Colocar la base del Winche en la Placa de montaje, cerciorándose de que los agujeros de los tornillos de fijación, se correspondan. Marcar la posición del impulsor.



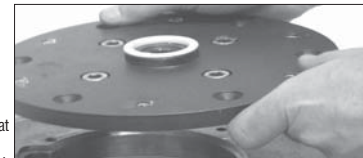
**7) GB: Determine Winch Location • F: Déterminez l'Emplacement du Winch • D: Standort der WInsch Festlegen • I: Determinare la Posizione del Winch • E: Determinar la Posición del Winche**

**GB:** Make sure there is clearance for Motor and Reduction Gearbox. Drill an 127mm hole through the deck. • **F:** Veillez à disposer d'un espace libre suffisant pour le moteur et le réducteur. Découpez un trou Ø 127mm dans le pont. • **D:** Sicherstellen dass für Motor/Getriebe genügend Spielraum vorhanden. Ein Loch von 127mm durchs Deck bohren. • **I:** Accertarsi che vi sia lo spazio per il motore e il riduttore. Eseguire un foro di 127mm attraverso la coperta. • **E:** Cerciorarse de que haya suficiente tolerancia para que entre la Caja reductora de engranajes. Taladrar un agujero de 127mm. a través de la cubierta.



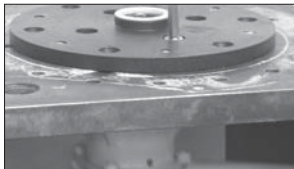
**8) GB: Position Drive Gear-Secure Mounting Base • F: Positionnez le mécanisme d'entraînement-Fixez l'embase • D: Antrieb und Grund-Platte • I: Posizionare il pignone finale-fissare la base di montaggio • E: Colocación del Engranaje impulsor. Asegurar la Base de montaje**

**GB:** Make sure Mounting Base sits flat on deck. Position so Drive Gear aligns to sheet load (see Step 13). Mark the six (6) mounting holes, drill deck. Use bedding compound/sealant to prevent leakage. Secure Mounting Base using five (5) 8mm (B60) or 10mm (B70 and up) countersunk screws. • **F:** Vérifiez que la plaque repose bien à plat sur le pont. Alignez soigneusement le mécanisme d'entraînement sur l'axe de traction du cordage (voir étape 13). Marquez l'emplacement des six (6) trous de fixation. Percez le pont. Utilisez un mastic d'étanchéité pour prévenir les risques d'infiltration. Fixez l'embase de montage à l'aide de cinq (5) vis à tête fraisée Ø 8 mm (B56) ou 10 mm (B64 et au-delà). • **D:** Grund-Platte muss flach auf Deck aufliegen. Orientieren dass Antrieb auf Schot-Zugrichtung ausgerichtet ist (siehe Schritt 13). Die (6) Montage-Bohrungen markieren und bohren. Dicht-Mittel aufbringen gegen das Eindringen von Wasser. Basis mit mit (6) 8mm (B60) bzw. 10mm (B70 und grösser) Senk-Kopf Schrauben befestigen. • **I:** Accertarsi che la base di montaggio sia posizionata piana sulla coperta. Posizionare il pignone finale allineato alla direzione di applicazione del carico della cima (vedi il passo 13). Segnare i sei (6) fori di montaggio, trapanare la coperta. Utilizzare un prodotto adesivo/sigillante per prevenire infiltrazioni. Fissare la base di montaggio utilizzando cinque (5) 8mm (B60) o 10mm (B70 e maggiori) viti a testa svasata. • **E:** Cercionarse de que la Base de montaje quede completamente bien asentada en cubierta. Colocar el Engranaje impulsor alineado con la escota tensada (ver paso 13). Marcar los seis (6) agujeros de montaje, taladrar la cubierta. Utilizar compound/sellador para prevenir goteras. Asegurar la Base de montaje, usando cinco (5) tornillos avellanados de 8 mm. (B60) o de 10 mm. (B70 o superior).

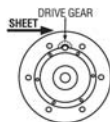


**9) GB: Attach Motor-Gearbox Assembly to Mounting Base • F: Fixez l'ensemble moteur-réducteur à l'embase • D: Motor-Getriebe Gruppe an Basis montieren • I: Collegare l'assieme motore-scatola di trasmissione alla base di montaggio • E: Fijar el conjunto Motor. Caja de engranajes a la Base de montaje**

**GB:** Have another person below deck to position gearbox underneath winch. • **F:** Sous le pont, le réducteur doit être maintenu en position sous le winch par une autre personne. • **D:** Ein Helfer unter Deck bringt die Gruppe in die richtige Lage unter die WInsch. • **I:** Collaborare con un'altra persona sotto la coperta per posizionare il gearbox sotto il winch. • **E:** Tener otra persona debajo de cubierta para colocar la Caja de engranajes por debajo del Winche.

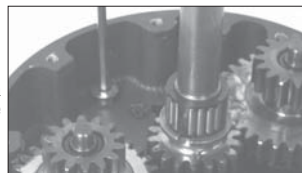


**GB:** Position drive gear where sheet enters winch drum. • **F:** Positionnez le mécanisme d'entraînement à l'endroit où le cordage attaque la poupée. • **D:** Antrieb-Ritzel dort einrichten wo die Schot auf die Trommel trifft. • **I:** Posizionare il pignone finale in corrispondenza dell'ingresso della cima sulla campana del winch. • **E:** Posicionar el Engranaje impulsor donde la escota entra en el tambor del Winche.



**10) GB: Attach Winch • F: Fixez l'embase du winch • D: WInsch anbringen • I: Fissare il winch • E: Fijar el Winche**

**GB:** Tighten the four (4) bolts securing Mounting Base to Reduction Gearbox. Use blue Loctite® on threads. Use brush to lightly lubricate gear with grease. • **F:** Serrez les quatre (4) boulons de fixation de l'embase au réducteur. Bloquez les vis avec du frein de filet Loctite® bleu. Graissez légèrement l'engrenage à l'aide d'une brosse. • **D:** Die (4) Bolzen festdrühen, welche die WInsch mit der Grund-Platte verbinden. Gewinde mit blauem Loctite(r) sichern. Getriebe mit Pinsel leicht einfetten. • **I:** Stringere i quattro (4) bulloni per fissare la base di montaggio al riduttore. Utilizzare Loctite blu sui filetti. Utilizzare il pennello per lubrificare leggermente gli ingranaggi con il grasso. • **E:** Apretar los cuatro (4) pernos para asegurar la Base de montaje a la Caja reductora de engranajes. Utilice ocitite® azul en la rosca. Lubricar ligeramente los engranajes con grasa, utilizando un pincel.



**11) GB: Assemble Winch • F: Remontez le winch • D: WInsch montieren • I: Assemblare il winch • E: Montaje del Winche**

**GB:** Use steps 1 - 9 in reverse order to assemble winch on Mounting Base. • **F:** Suivez les étapes 1 à 9 en ordre inverse pour assembler le winch sur l'embase de fixation. • **D:** Schritte 1-9 in umgekehrtem Sinne durchführen um WInsch auf Grundplatte zu montieren • **I:** Seguire i passi 1-9 in ordine inverso per assemblare il winch sulla base di montaggio. • **E:** Para montar el Winche en la Base de montaje, utilizar los pasos 1 - 9 en orden inverso.



**12) GB: IMPORTANT - Test Winch Operation • F: IMPORTANT - Testez le fonctionnement du winch • D: WICHTIG: WInsch Betrieb prüfen • I: IMPORTANTE - Operazione di test del winch • E: Importante - Comprobar la operatividad del Winche**

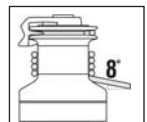
**GB:** After winch is assembled and before sailing, test operation in manual mode only. Important - use a lock-in winch handle. Using a locking winch handle, check winch operation. Disconnect rod must disconnect gearbox when lock-in winch handle is inserted in Handle Socket.



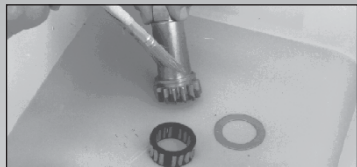
• **F:** Une fois le winch assemblé et avant d'appareiller, testez le fonctionnement du winch en mode manuel uniquement. Important - utilisez une manivelle à verrouillage. Contrôlez le fonctionnement du winch à l'aide d'une manivelle à verrouillage. La tige de désaccouplement doit débrayer le réducteur quand la manivelle de winch est insérée dans la douille de manivelle. • **D:** Nach dem Zusammenbau der WInsch, vor dem Segeln den Betrieb nur manuell prüfen; WICHTIG: gesicherte Kurbel verwenden. Durch Verwendung einer gesicherten Kurbel sollte das Getriebe abgekoppelt sein; prüfen. • **I:** Dopo che il winch è stato assemblato e prima di navigare a vela, eseguire l'operazione di test esclusivamente in modalità manuale. Importante - utilizzare una maniglia per winch con fermo. Verificare il funzionamento del winch utilizzando una maniglia per winch con fermo. L'asta di disconnessione deve disconnettere la scatola di trasmissione quando la maniglia per winch con fermo viene inserita nel mozzo per l'innesto della maniglia. • **E:** Después de montar el Winche y antes de navegar comprobar su funcionamiento solamente de forma manual. Utilizar una maneta de Winche con seguro Utilizando una maneta de Winche con seguro, comprobar el funcionamiento del Winche. Al desconectar la varilla cuando se inserta la maneta con seguro en su tintero, debe desconectarse la Caja de engranajes.

# 13)

**GB:** Sheet entry angle must be at least 8°. • **F:** L'angle d'attaque du cordage doit être de 8° au moins. • **D:** Eintritt-Winkel soll mindestens 8° betragen. • **I:** L'angolo di entrata della cima deve essere almeno di 8°. • **E:** El ángulo de entrada de la escota debe ser por lo menos de 8°.



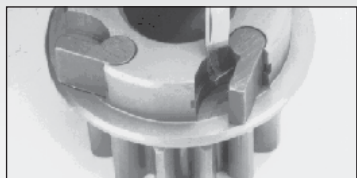
**GB: Service winch before the sailing season begins and once during • F: Effectuez deux opérations d'entretien du winch par an, avant le début et pendant la saison de navigation • D: WInsch Wartung einmal vor, einmal während der Saison • I: Revisionare il winch prima dell'inizio della stagione velica e una volta durante • E: Mantenimiento del Winche, antes de iniciar la temporada de navegación y una vez durante la misma**



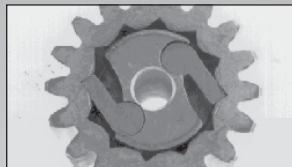
**GB:** Clean all parts with solvent except plastic items. • **F:** Nettoyer avec le solvant tous les composants sauf celles en plastique. • **D:** Alle Teile - aber NICHT Kunststoff - mit Lösungsmittel reinigen. • **I:** Pulire con il solvente tutti i componenti tranne quelli in plastica. • **E:** Limpiar con disolvente todos los componentes, excepto las piezas de plástico.



**GB:** Use a brush to spread a light, even coat of grease. • **F:** Utilisez une brosse pour appliquer régulièrement une mince couche de graisse. • **D:** Mit Pinsel leicht und gleichmäßig. • **I:** Utilizzare un pennello per distribuire uniformemente un leggero strato di grasso. • **E:** Utilizar un pincel para aplicar una capa uniforme de grasa.

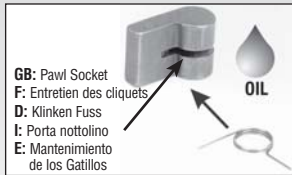


**GB:** Use knife to free captive Pawl. • **F:** Utilisez un couteau pour libérer les ressorts de cliquets. • **D:** Die Feder mittels Messer 'betreiben'. • **I:** Utilizzare un coltello per liberare la molla dei nottolini. • **E:** Utilizar un cuchillo para liberar el muelle prisionero del gatillo.



**GB:** Harken winches feature spring-loaded self-tailing jaws which adjust automatically to the following line sizes • **F:** Les winchs Harken sont équipés de mâchoires self-tailing à réglage par ressorts qui s'adaptent automatiquement aux diamètres de cordage suivant • **D:** Harken WInschen sind mit self-tailing Backen unter Feder-Spannung ausgerüstet, die sich auf die Schotstärke einstellen • **I:** I winch Harken sono caratterizzati da semipleggie del self-tailing precaricate con molle le quali si adattano automaticamente ai seguenti diametri delle cime • **E:** Los Winches autocazantes "self-tailing" Harken ofrecen un mecanismo de sujeción del cabo mediante dos discos con muelles, que se ajustan de forma automática a los tamaños de cabos siguientes: Minimum 5/16"(8 mm) - Maximum 1/2"(12 mm)

**GB:** If ratchet gear is mounted backwards, winch will slip. • **F:** Si la roue crantée est montée à l'envers, les cliquets ne s'engageront pas et n'auront pas d'effet anti-retour. • **D:** Wird das Sperr-Rad verkehrt montiert, greifen-sperren die Klinken nicht. • **I:** Se l'ingranaggio a cricco è installato al contrario, il winch scivolerà. • **E:** Si se monta el engranaje de retención al revés, el Winche no resvalará.



**GB:** Insert Pawl Spring with straight leg against Pawl. Lift out Pawl. Clean and check for wear. Place "straight leg" of Pawl Spring against Pawl. Hold Spring closed and slip Pawl into Pawl Socket. Lubricate Pawls using oil. • **F:** Attrapez le ressort avec un couteau et appuyez-le contre le cliquet. Soulevez le cliquet pour l'extraire. Nettoyez le cliquet et recherchez les signes d'usure. Placez l'extrémité rectiligne du ressort contre le cliquet. Maintenez le ressort comprimé et glissez le cliquet dans son logement. Lubrifiez les cliquets avec de l'huile. • **D:** Feder mit Messer greifen und gegen Klinke drücken. Lift out Pawl. Klinke herausnehmen und auf Verschleiss untersuchen. Das 'gerade' Ende der Feder gegen die Klinke halten. Feder geschlossen halten und Klinke in Fassung füllen. Klinke mit Oel schmieren. • **I:** Prendere la molla con un coltello e trasferire contro il nottolino. Togliere il nottolino. Pulire e controllare l'usura. Posizionare la "gamma dritta" della molla contro il nottolino. Tenere la molla chiusa e far scivolare il nottolino nel porta nottolino. Lubrificare i nottolini utilizzando olio. • **E:** Sacar el muelle con un cuchillo levantándolo contra el Gatillo. Retirar el Gatillo. Limpiarlo y comprobar si hay desgaste. Colocar la parte recta del muelle contra el Gatillo. Colocar el muelle cerrado y deslizarlo dentro del zócalo del Gatillo. Lubricar los Gatillos utilizando aceite.

**GB: Minimum-Maximum Line Diameter • F: Diamètre minimal et maximal du cordage • D: Schot Durchmesser, min, max • I: Diametro minimo-massimo della cima • E: Diámetro Minimo-Maximo del cabo:**

**GB:** Harken winches feature spring-loaded self-tailing jaws which adjust automatically to the following line sizes • **F:** Les winchs Harken sont équipés de mâchoires self-tailing à réglage par ressorts qui s'adaptent automatiquement aux diamètres de cordage suivant • **D:** Harken WInschen sind mit self-tailing Backen unter Feder-Spannung ausgerüstet, die sich auf die Schotstärke einstellen • **I:** I winch Harken sono caratterizzati da semipleggie del self-tailing precaricate con molle le quali si adattano automaticamente ai seguenti diametri delle cime • **E:** Los Winches autocazantes "self-tailing" Harken ofrecen un mecanismo de sujeción del cabo mediante dos discos con muelles, que se ajustan de forma automática a los tamaños de cabos siguientes: Minimum 5/16"(8 mm) - Maximum 1/2"(12 mm)

**GB: Positioning Stripper Arm • F: Orientation du bras de décrochage • D: Stripper-Arm Einstellen • I: Posizionamento della Staffa • E: Colocación del Brazo Separador:**

**GB:** Loosen top Screw. Remove Handle Socket. Lift Stripper Arm and position as desired. • **F:** Desserrez la vis supérieure. Démontez la douille de manivelle. Soulevez le bras de décrochage et orientez-le à votre convenance. • **D:** Schraube von oben lösen. Kurbel-Fassung entfernen. Stripper abheben und nach WInsch einstellen. • **I:** Svitare la vite superiore. Rimuovere il mozzo per l'innesto della maniglia. Sollevare la staffa e posizionarla come si desidera. • **E:** Aflojar el tornillo superior. Quitar el tintero. Levantar el Brazo separator and colocarlo según lo deseado.

**GB: Opening Winch • F: Ouverture du Winch • D: WInsch öffnen • I: Apertura del Winch • E: Abrir el Winche:**

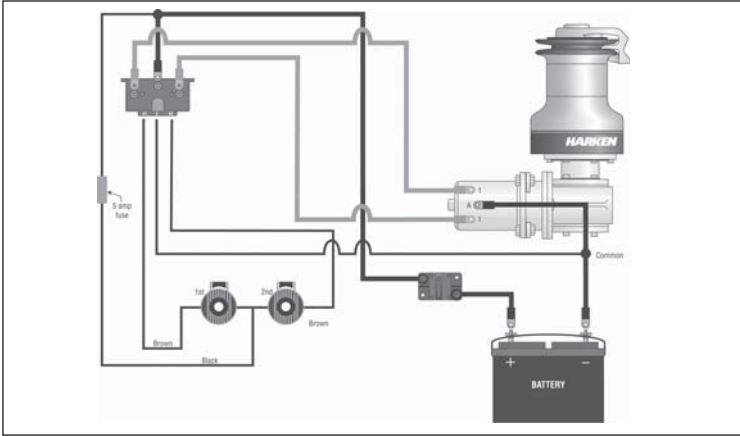
**GB:** Remove top Screw. Lift off Drum and Stripper Arm. • **F:** Enlevez la vis supérieure. Soulevez la poupée et le bras de décrochage. • **D:** Schraube von oben lösen. Trommel und Stripper-Arm abheben. • **I:** Rimuovere la vite superiore. Sollevare la campana e la staffa • **E:** Quitar el tornillo superior. Levantar el Tambor y el Brazo separator.

**GB: Servicing Winch • F: Entretien du Winch • D: WInsch Wartung • I: Manutenzione del Winch • E: Mantenimiento del Winche:**

**GB:** Remove Pawls and Springs - service as below. Remove Bearing, Gear Shaft and Gears. Clean all parts and solvent except plastic items. Important: Use freshwater only on plastic parts. Use brush to lubricate all moving parts lightly with grease. Replace Pawls and Springs and lubricate lightly with oil. Assemble and close winch. • **F:** Déposez les cliquets et les ressorts - Effectuez l'entretien comme ci-dessous. Déposez les roulements, arbre d'engrenage et engrenages. Nettoyez toutes les pièces sauf les réf. Nettoyer avec le solvant tous les composants sauf celles en plastique. Important: Nettoyer avec de l'eau douce seulement les composants en plastique. Remplacez ou remplacez les cliquets et ressorts, et lubrifiez légèrement avec de l'huile. Remontez le winch. • **D:** Klinken und Federn reinigen und fetten. Lager, Wellen und Zahnräder herausnehmen. Alle Teile - aber NICHT Kunststoff - mit Lösungsmittel reinigen. Achtung: Kunststoff-Teile nur mit Süßwasser reinigen! Mit Pinsel alle beweglichen Teile leicht mit Fett schmieren. Klinken und Federn ersetzen und leicht mit Oel schmieren. WInsch zusammenbauen und verschliessen. • **I:** Rimuovere i nottolini e le molle, eseguire la manutenzione come indicato sotto. Rimuovere il cuscinetto, l'albero per ingranaggio e gli ingranaggi. Pulire tutti i componenti con il solvente tranne quelli in plastica. Importante: utilizzare acqua dolce esclusivamente sui componenti in plastica. Utilizzare il pennello per lubrificare leggermente tutte le parti in movimento con grasso. Riconfigurare i nottolini e le molle e lubrificare leggermente con olio. Assemblare e chiudere il winch. • **E:** Quitar los gatillos y muelles y proceder de la siguiente forma: Quitar el cojinete, el eje central y engranajes. Limpiar con disolvente todos los componentes, excepto las piezas de plástico. Importante: limpiar las piezas de plástico solamente con agua dulce. Utilizar un pincel para lubricar ligeramente con grasa, todas las piezas móviles. Substituir los gatillos y los muelles y lubricarlos ligeramente con aceite. Montar y cerrar el winche.

**GB: Servicing Pawls • F: Entretien des Cliquets • D: Klinken Wartung • I: Manutenzione dei Nottolini • E: Mantenimiento de los Gatillos**

**GB:** Catch Spring with knife and hold against Pawl. Lift out Pawl. Clean and check for wear. Place "straight leg" of Pawl Spring against Pawl. Hold Spring closed and slip Pawl into Pawl Socket. Lubricate Pawls using oil. • **F:** Attrapez le ressort avec un couteau et appuyez-le contre le cliquet. Soulevez le cliquet pour l'extraire. Nettoyez le cliquet et recherchez les signes d'usure. Placez l'extrémité rectiligne du ressort contre le cliquet. Maintenez le ressort comprimé et glissez le cliquet dans son logement. Lubrifiez les cliquets avec de l'huile. • **D:** Feder mit Messer greifen und gegen Klinke drücken. Lift out Pawl. Klinke herausnehmen und auf Verschleiss untersuchen. Das 'gerade' Ende der Feder gegen die Klinke halten. Feder geschlossen halten und Klinke in Fassung füllen. Klinke mit Oel schmieren. • **I:** Prendere la molla con un coltello e trasferire contro il nottolino. Togliere il nottolino. Pulire e controllare l'usura. Posizionare la "gamma dritta" della molla contro il nottolino. Tenere la molla chiusa e far scivolare il nottolino nel porta nottolino. Lubrificare i nottolini utilizzando olio. • **E:** Sacar el muelle con un cuchillo levantándolo contra el Gatillo. Retirar el Gatillo. Limpiarlo y comprobar si hay desgaste. Colocar la parte recta del muelle contra el Gatillo. Colocar el muelle cerrado y deslizarlo dentro del zócalo del Gatillo. Lubricar los Gatillos utilizando aceite.

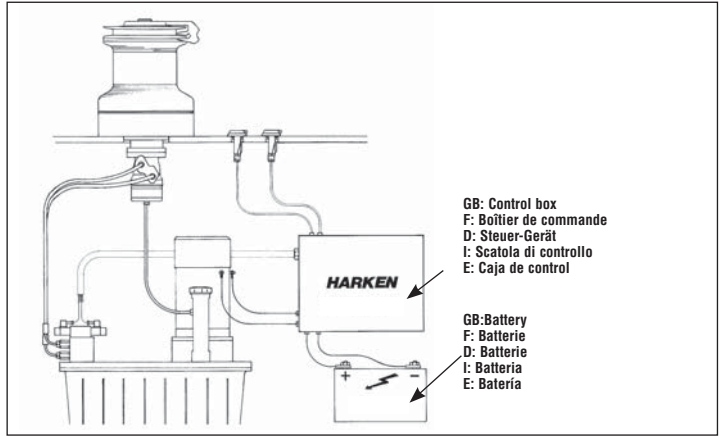


GB: WIRE SIZE CHART (distance in meters from battery to winch and back battery) • F: TABLEAU DE DIMENSION DES CABLES (distance en mètres de la batterie au winch et retour) • D: LEITER TABELLE (Länge von Batterie zur Winch und zurück zur Batterie) • I: Tabella dimensione cavi (Distanza in metri dalla batteria al winch e ritorno alla batteria) • E: TABLA TAMAÑO CABLES (distancia en metros desde la Batería al winche y a la Batería posterior)

Amps • Ampérage • Amp	3	4,6	6,1	7,6	9,1	12,2	15,2
	Section mm <sup>2</sup> • Sección en mm <sup>2</sup>		Querschnitt 2 mm <sup>2</sup> • Sezione mm <sup>2</sup>		Sección en mm <sup>2</sup>		
5*	0,8	1	2	3	3	5	5
30	5	8	13	13	19	19	32
40	8	13	13	19	19	32	32
50	13	13	19	19	32	32	40
60	13	19	19	32	32	40	50
70	13	19	32	32	40	50	62
80	13	19	32	32	40	50	81
90	19	32	32	40	50	62	81
100	19	32	32	40	50	62	81
120	19	32	40	50	62	81	103
140	32	32	50	62	62	103	103

\* Push buttons require 2 mm<sup>2</sup> cable

GB: Fasten electric control box containing solenoids to bulkhead or wall. Install remote circuit breaker between power supply and electric control box. Locate push-buttons in a convenient spot for easy winch operation. Pushbutton wire size is #14. Refer to wiring diagram for wire size and connection information. • F: Fixez le boîtier de commande électrique contenant les solénoïdes contre une cloison ou une paroi. Installez le disjoncteur séparé entre la source d'alimentation électrique et le boîtier relais. Installez les boutons de commande à un emplacement commode pour la manœuvre du winch. La section des fils de connexion des boutons est de 2 mm<sup>2</sup> (AWG #14). Reportez-vous au schéma de câblage pour la section et la connexion des câbles. • D: Steuer-Gerät an Schott/Wand befestigen. Schütz zwischen Batterie und Steuerung anbringen control box. Druckschalter an geeignetem Ort montieren, wo sie einfach zu bedienen sind #14. Draht zu Schaltern: 2,0 mm<sup>2</sup>. Für Information zu Draht und Anschlüssen, siehe Schalt-Schema • I: Fissare la scatola di controllo elettrica contenente i solenoidi alla paratia o alla parete. Installare l'interruttore remoto tra il generatore di corrente e la scatola di controllo elettrica. Posizionare i pulsanti in un luogo opportuno per un funzionamento comodo del winch. La dimensione del cavo dei pulsanti è # 14. Fare riferimento al diagramma del cablaggio per la dimensione dei cavi e le informazioni sulla connessione. • E: Fijar la Caja de Control eléctrico, que contiene los solenoides a una mampara o a la pared. Instalar el circuito de disyuntores alejado de la Fuente de Alimentación eléctrica y la Caja de control eléctrico. Situar los Pulsadores en los puntos adecuados para facilitar la utilización del Winche. Medida del cable para los Pulsadores (ver # 14). Para las medidas de los cables e información sobre las conexiones ver el Esquema de cableado.



GB: Control box  
F: Boîtier de commande  
D: Steuer-Gerät  
I: Scatola di controllo  
E: Caja de control

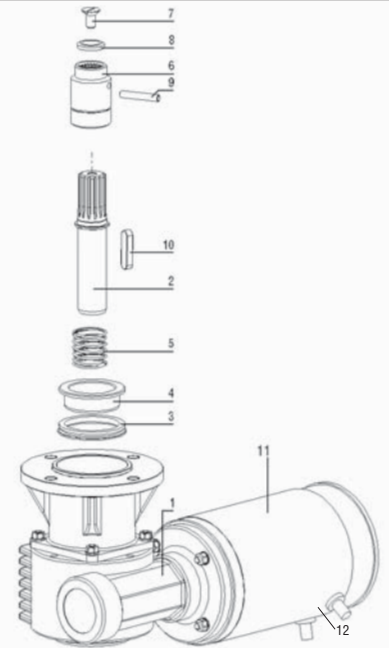
GB: Battery  
F: Batterie  
D: Batterie  
I: Batteria  
E: Bateria

GB: Parts List • F: Liste des Pièces Détachées • D: Teile Liste • I: Lista dei Componenti • E: Lista de Piezas:

Pos. • Repère	Q. ty • Q. • Anzahl • Q. tà • Cantidad	Code • Réf. • Cod. • Código	Description • Bezeichnung • Descrizione • Descripción
1	1	29505	Spacer • Entretoise • Abstand-Halter • Distanziale • Separador
2	1	38149	Hydraulic motor support • Support de moteur hydraulique • Motor Halterung • Supporto per il motore idraulico • Soporte Motor hidráulico
3	1	30848	Hydraulic motor • Moteur hydraulique • Hydraulik Motor • Motore idraulico • Motor hidráulico
4	1	6519	Ring • Bague • Ring • Anello di tenuta • Anillo
5	1	33045	Ring carrier • Porte bague • Ring Halter • Porta anello di tenuta • Porta anillo
6	1	36475	Toothed coupling • Connecteur denté • Zahn Kupplung • Mozzo d'innesto per motore idraulico • Embrague dentado
7	1	32649	Spring • Ressort • Feder • Molla • Muelle
8	1	32936	Washer • Rondelle • Scheibe • Rondella • Arandela
9	2	6215	Washer D.13 UNI1751 • Rondelle • Scheibe • Rondella • Arandela
10	2	6671	Screw M12x35 UNI5931 • Vis • Schraube • Vite • Tornillo
11	1	6353	Screw M8x16 UNI6109 • Vis • Schraube • Vite • Tornillo
12	1	36476	Hydro motor coupler • Coupleur moteur hydraulique • Hydr Motor Koppler • Innesso per motore idraulico • Acoplador hidráulico del motor
13	1	6660	Spring pin 6x36 DIN 1481 • Goupille élastique • Federstift • Spina elastica • Pasador de muelle

GB: Parts List • F: Liste des Pièces Détachées • D: Teile Liste • I: Lista dei Componenti • E: Lista de Piezas:

Pos. • Repère	Q. ty • Q. • Anzahl • Q. tà • Cantidad	Code • Réf. • Cod. • Código	Description • Bezeichnung • Descrizione • Descripción
1	1	738156	Assy painted worm reduction • Réducteur à vis sans fin complet • Schnecken Getriebe • Gruppo riduttore verniciato • Conjunto Reductor bisenfín pintado
4	1	6208	Nut M6 UNI5588 • Ecrrou M6 UNI5588 • Mutter M6 UNI5588 • Dado M6 UNI5588 • Tuerca M6 UNI 5588
4	1	6213	Washer D.6 ISO 7089 • Rondelle D6 ISO 7089 • Scheibe D.6 ISO 7089 • Rondella D.6 ISO 7089 • Arandela D.6 ISO 7089
1	1	36461	Lower cover • Capot inférieur • Untere Abdeckung • Copercchio inferiore per riduttore • Funda inferior
4	1	36460	Screw stud M6 x 20 • Goujon M6 x 20 • Stift-Schraube M6 x 20 • Prigioniero M6 x 20 • Espárrago roscado M6 x 20
1	1	31279	Worm reduction unit VF49 • Réducteur à vis sans fin VF49 • Schnecken Getriebe VF49 • Riduttore VF49 Unidad • Reductora de bisenfín VF49
1	1	38156	Support • Support • Halterung • Supporto • Soporte
2	1	36478	Shaft • Arbre • Welle • Albero • Eje
3	1	6519	Ring • Bague • Buchse • Anello di tenuta • Anillo
4	1	36479	Ring • Bague • Buchse • Porta anello di tenuta • Anillo
5	1	33056	Spring • Ressort • Feder • Molla • Muelle
6	1	31074	Connecting coupling • Connecteur • Kupplung • Manicotto d'innesto • Embrague acoplador
7	1	6353	Screw M8x16 UNI6109 • Vis M8 x 16 UNI6109 • Schraube M8x16 UNI6109 • Vite M8x16 UNI6109 • Tornillo M8x16 UNI 6109
8	1	33043	Washer • Rondelle • Scheibe • Rondella • Arandela
9	1	6178	Spring pin 6x36 DIN 1481 • Goupille élastique 6x36 DIN 1481 • Federstift 6x36 DIN 1481 • Spina elastica 6x36 DIN 1481 • Pasador de muelle 6x36 DIN 1481
10	1	6281	Key 8x7x35 • Clavette 8 x 7 x 35 • Keil 8x7x35 • Chiavetta 8x7x35 • Llave 8x7x35
11	1	748069	Electric Motor 12V 1,5KW assy painted • Moteur électrique 12V 1,5KW peint • Elektro Motor Gruppe 12V 1,5KW • Assieme motore elettrico 12V 1,5KW verniciato • Conjunto Motor eléctrico 12V 1,5KW pintado
1	1	60107	Electric motor 12V 1,5KW • Moteur électrique 12V 1,5KW • Elektro Motor 12V 1,5KW • Motore elettrico 12V 1,5KW • Motor eléctrico 12V 1,5KW
11	1	748072	Electric Motor 24V 2KW assy painted • Moteur électrique 24V 2KW peint • Elektro Motor Gruppe 24V 2KW • Assieme motore elettrico 24V 2KW verniciato • Motor eléctrico 24V 2KW los 2800 r.p.m.
1	1	60106	Electric motor 24V 2KW • Moteur électrique 24V 2KW • Elektro Motor 24V 2KW • Motore elettrico 24V 2KW • Motor eléctrico 24V 2KW
12	1	48073	Sticker • Colle • Aufkleber • Adesivo • Etiqueta engomada



**WARNING • ATTENTION • ACHTUNG • ATTENZIONE • ATENCIÓN**

GB: Do not allow teak cleaning products or other cleaners containing caustic solutions to come into contact with winches and especially anodized, chrome plated or plastic parts

F: Ne permettez pas les produits de nettoyage de teck ou d'autres décapants contenant les solutions caustiques pour entrer en contact avec des treuils et des pièces plaquées ou en plastique particulièrement anodisée, de chrome.

D: Keine Teak - Reiniger oder andere Reiniger die ätzende Stoffe enthalten, mit

Wünschen, eloxierten, verchromten oder Kunststoffteilen in Berührung bringen.

I: Evitare il contatto dei prodotti per la pulizia del teak e di altre sostanze pulenti contenenti soluzioni caustiche con i winch e in particolare con i componenti anodizzati, cromati e plastici dei winch.

E: Evitar que los productos especiales para la limpieza de la Tecka o cualquier otro limpiador que contengan soluciones cáusticas, entren en contacto con los Winches y en particular con componentes cromados, plateados o anodizados así como con las piezas de plástico

